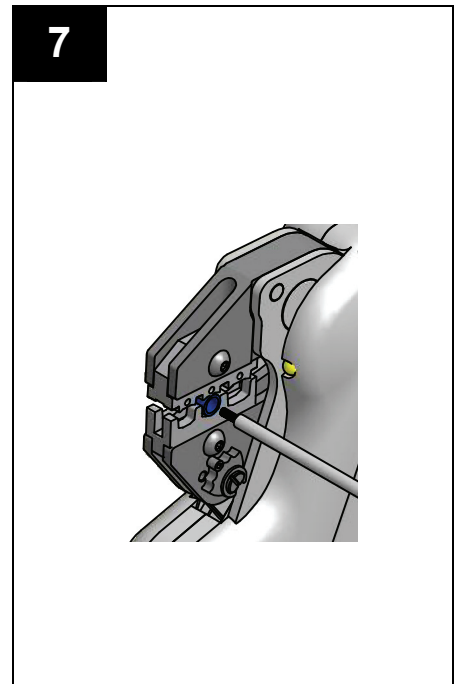
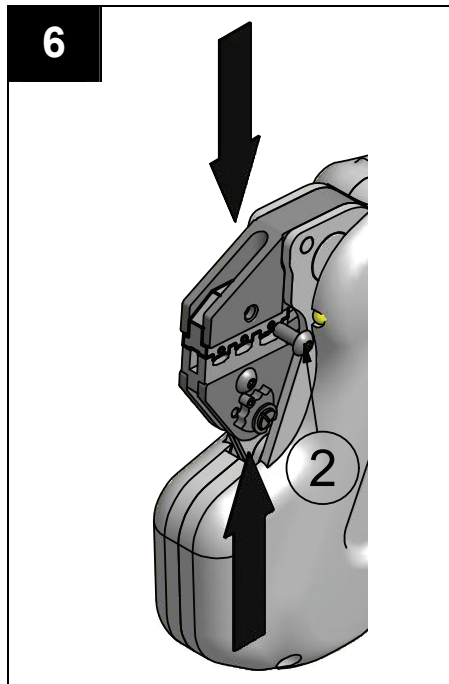
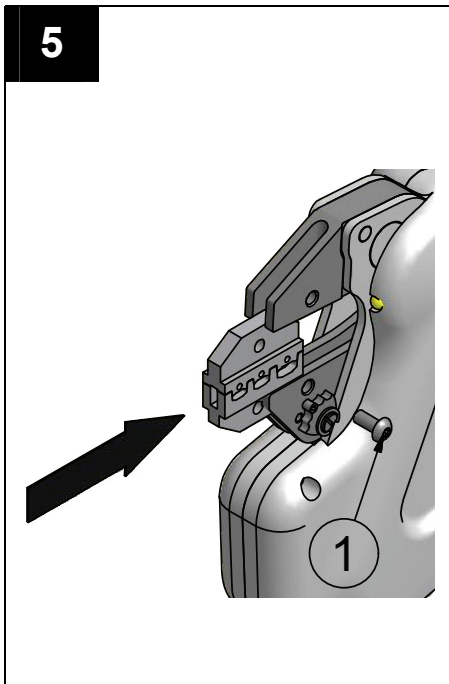
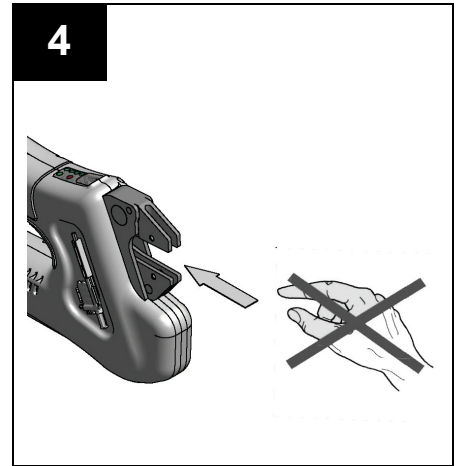
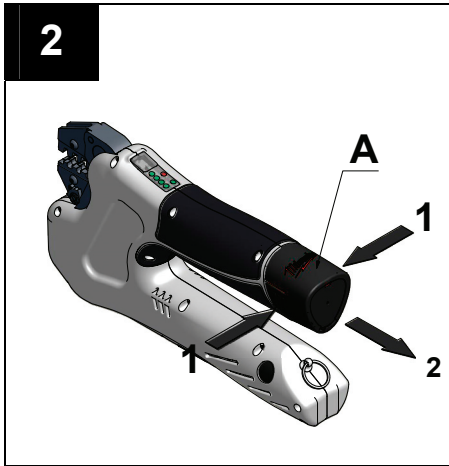
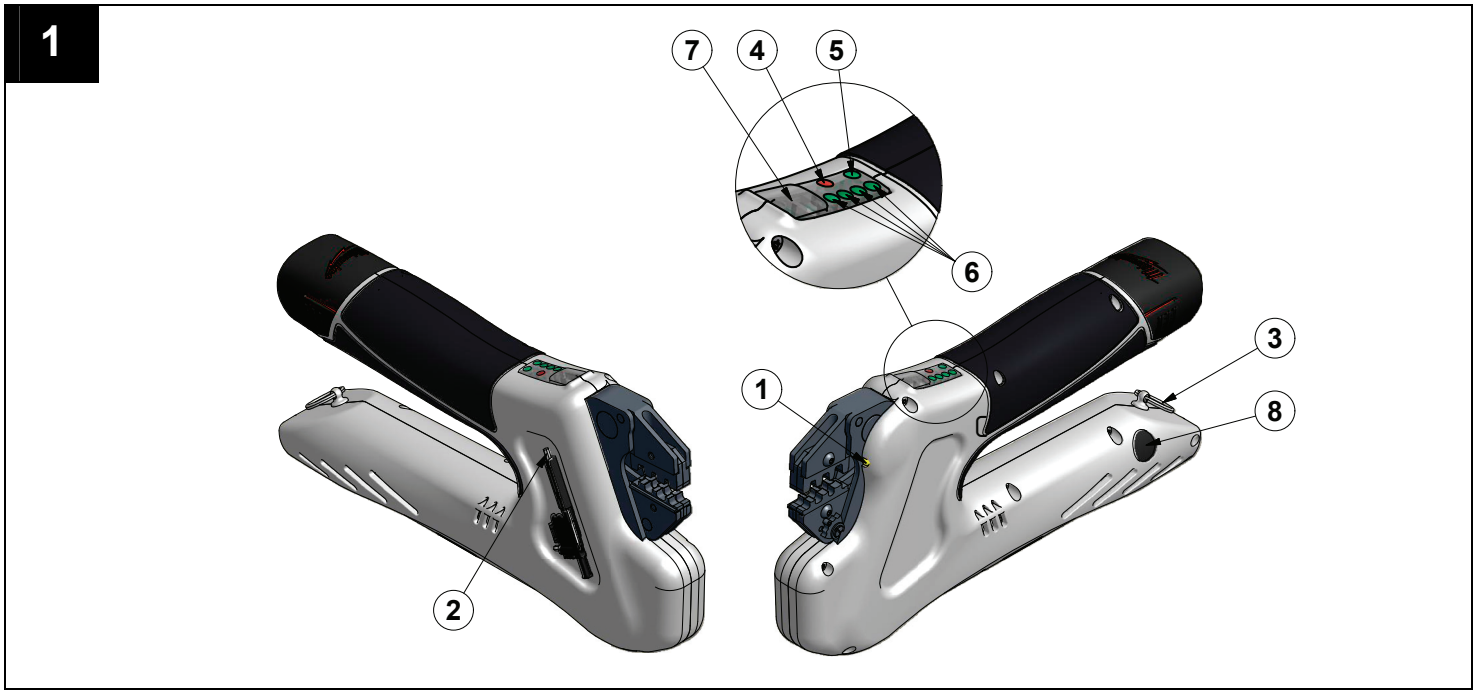
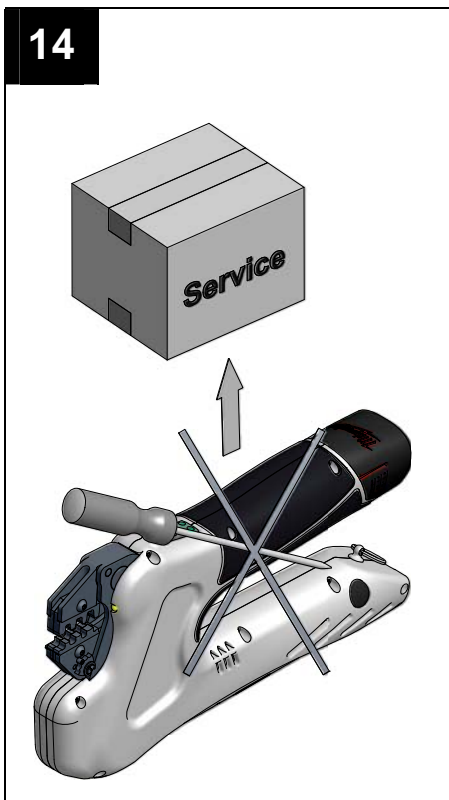
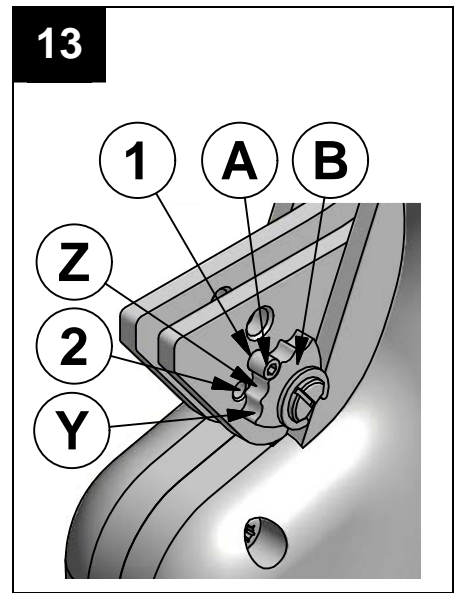
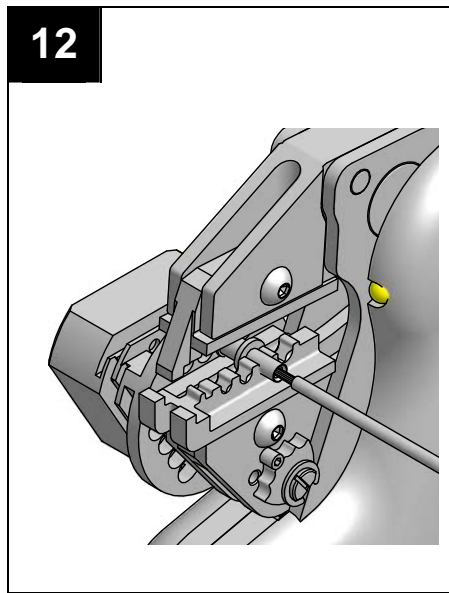
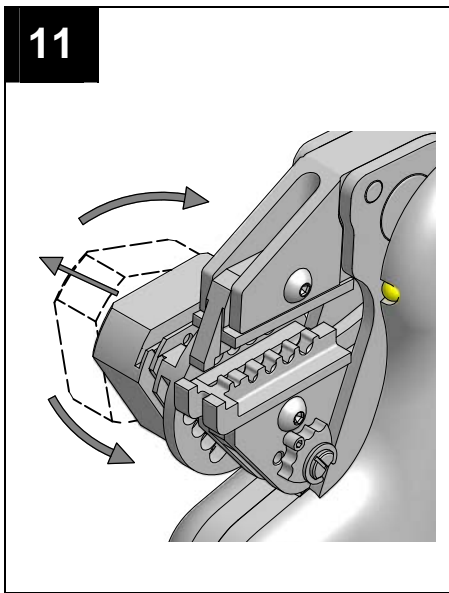
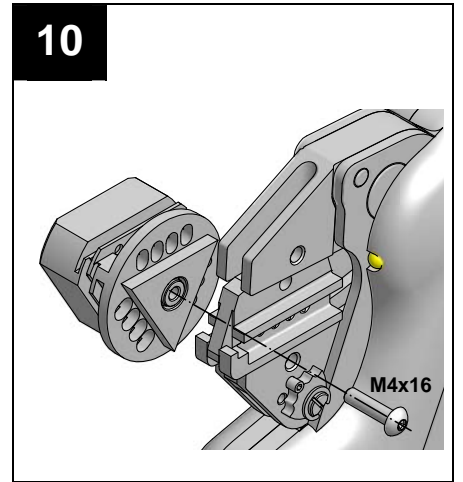
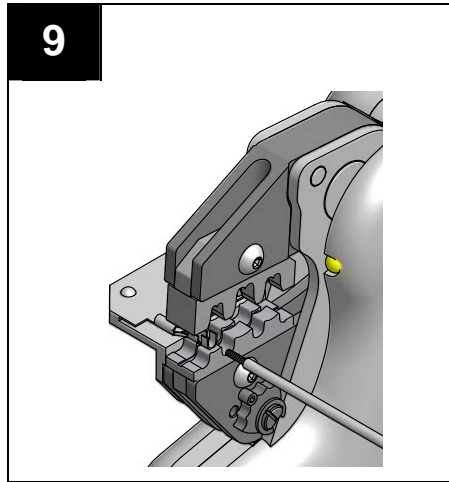
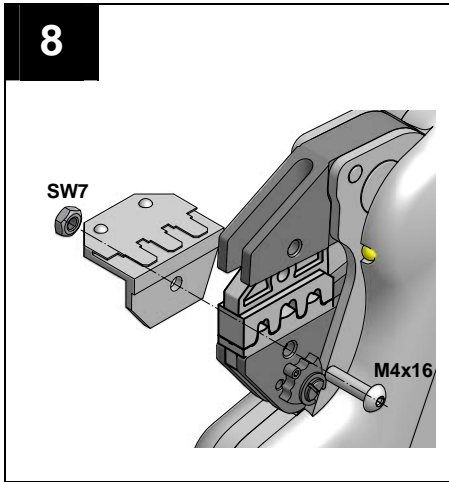




## **PowerCrimp**

DE Betriebsanleitung  
EN Operating Manual







**DE Deutsch**  
**Originalbetriebsanleitung**

**Inhaltsverzeichnis**

1	Bestimmungsgemäße Verwendung.....	1
2	Grundlegende Sicherheitshinweise .....	1
3	Begriffserklärung.....	2
4	Symbole auf dem Gerät und Angaben auf dem Typenschild.....	3
5	Lieferumfang.....	3
6	Technische Daten.....	3
7	Kurzbeschreibung des Crimpgerätes .....	4
8	Inbetriebnahme und Betrieb.....	5
9	Reinigung, Wartung und Reparatur .....	8
10	Entsorgung.....	10
11	Gewährleistung .....	10
12	Konformitätserklärung.....	10

# 1 Bestimmungsgemäße Verwendung

Die Crimpgeräte sind ausschließlich für den Einsatz von Crimpeinsätzen vorgesehen, die von Novopress vertrieben werden, bzw. von Novopress als geeignet erklärt werden.

Die Geräte und die Crimpeinsätze dienen ausschließlich dem Verkrimpen der unterschiedlichsten Crimpkontakte, für die die entsprechenden Crimpeinsätze vorgesehen sind.

Eine andere oder darüber hinausgehende Benutzung gilt als nicht bestimmungsgemäß.

Sämtliche Arbeiten mit diesem Werkzeug, die nicht der bestimmungsgemäßen Verwendung entsprechen, können zu Schäden am Crimpgerät, dem Zubehör und den Crimpkontakten führen.

Für Schäden




- aus der Benutzung ungeeigneter Crimpgeräte bzw. Crimpgeräte anderer Hersteller oder
- durch Anwendungen, die außerhalb der bestimmungsgemäßen Verwendung durchgeführt werden,

haftet Novopress nicht.

Zur bestimmungsgemäßen Verwendung gehört auch das Beachten der Betriebsanleitung, die Einhaltung der Inspektions- und Wartungsbedingungen sowie die Beachtung aller einschlägigen Sicherheitsbestimmungen in ihrer aktuellen Fassung.

# 2 Grundlegende Sicherheitshinweise

Zur Kennzeichnung von Textstellen werden Piktogramme wie folgt eingesetzt. Beachten Sie diese Hinweise und verhalten Sie sich in diesen Fällen besonders vorsichtig. Geben Sie alle Arbeitssicherheitshinweise auch an andere Benutzer bzw. Fachpersonal weiter!

	<b>WARNUNG!</b> Diese Information weist auf eine möglicherweise gefährliche Situation hin, die Tod oder schwere Körperverletzung zur Folge haben kann.
	<b>VORSICHT!</b> Diese Information weist auf eine möglicherweise gefährliche Situation hin, die zu geringfügigen oder leichten Verletzungen und / oder Sachschäden führen kann.
	<b>Information!</b> Diese Information steht in direktem Zusammenhang mit der Beschreibung einer Funktion oder eines Bedienungsablaufs.

**Betriebsanleitung sorgfältig lesen!**

**Die beiliegenden Sicherheitshinweise beachten!**

**Länderspezifische Sicherheitsvorschriften einhalten!**

	<p><b>WARNUNG!</b>  <b>Lesen Sie alle Sicherheitshinweise und Anweisungen und befolgen Sie diese!</b>                  Versäumnisse bei der Einhaltung der Sicherheitshinweise und Anweisungen können elektrischen Schlag, Brand und/oder schwere Verletzungen verursachen.                  Deshalb:                  – Bewahren Sie alle Sicherheitshinweise und Anweisungen für die Zukunft auf und geben Sie die Geräte nur mit Anleitung an andere Personen weiter</p>
	<p><b>WARNUNG!</b>  <b>Lebensgefahr durch Stromschlag.</b>                  Beim Vercrimpen kann es zu einem tödlichen Stromschlag kommen, wenn das Kabel unter Spannung steht.                  Deshalb:                  – Prüfen, ob das Kabel spannungsfrei ist.                  – Kabel spannungsfrei schalten und gegen Wiedereinschalten sichern.</p>
	<p><b>WARNUNG!</b>  <b>Verletzungsgefahr durch wegfliegende Bruchstücke</b>                  Bei fehlerhafter Anwendung oder Benutzung von verschlissenen oder beschädigten Crimpeinsätzen und Crimpgeräten besteht Verletzungsgefahr durch wegfliegende Bruchstücke.                  Deshalb:                  – Crimpgeräte dürfen nur durch eine Fachkraft verwendet werden.                  – Wartung und Wartungsintervalle zwingend einhalten.                  – Vor jedem Gebrauch die Crimpgeräte und Crimpeinsätze auf Risse und sonstige Verschleißerscheinungen prüfen.                  – Crimpgeräte und Crimpeinsätze mit Materialrissen oder sonstigen Verschleißerscheinungen sofort ausmustern und nicht mehr verwenden.                  – Crimpgeräte und Crimpeinsätze nur in technisch einwandfreien Zustand verwenden.                  – Nach fehlerhafter Anwendung Crimpgerät und Crimpeinsätze nicht mehr verwenden und durch eine autorisierte Fachwerkstatt überprüfen lassen.</p>
	<p><b>VORSICHT!</b>  <b>Beschädigungen und Fehlfunktionen des Crimpgerätes und des Crimpeinsatzes durch unsachgemäßen Umgang.</b>                  Deshalb:                  – Abgenutzte Crimpgeräte nicht mehr verwenden, sondern sofort tauschen.                  – Für Transport und Lagerung Transportkoffer verwenden und die Crimpgeräte und die Crimpeinsätze in einem trockenen Raum aufbewahren.                  – Beschädigungen sofort von einer autorisierten Fachwerkstatt überprüfen lassen.</p>
	<p><b>Information!</b>                  Entnehmen Sie die Verarbeitungs- und Montageanweisungen für Crimpkontakte den Unterlagen des jeweiligen Herstellers.</p>


### 3 Begriffserklärung

V	Volt
A	Ampere
Hz	Hertz
W	Watt
kW	Kilowatt
g	Gramm
kg	Kilogramm
Bj	Baujahr

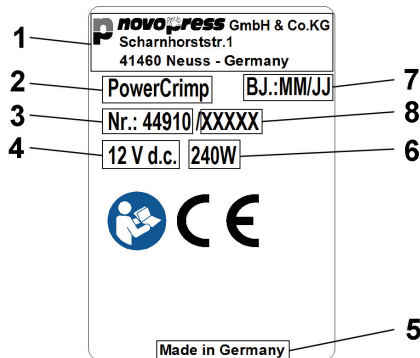
Ah	Amperestunde
db(A)	Dezibel (Schalldruck)
bar	Bar
°C	Grad Celsius
kN	Kilonewton
a.c.	Wechselspannung
d.c.	Gleichspannung
F	Kraft

Ø	Durchmesser
h	Stunde
min	Minute
s	Sekunde
m/s <sup>2</sup>	Meter durch Sekunde zum Quadrat (Beschleunigung)
Nr	Nummer

## 4 Symbole auf dem Gerät und Angaben auf dem Typenschild




Symbol	Bedeutung
	Wartungsaufkleber; gibt die nächste Wartung an.



### Angaben auf dem Typenschild



1	Herstellerlogo mit Adresse
2	Typenbezeichnung des Geräts
3	Artikel-Nr.
4	zulässiger Spannungsbereich in Volt
5	Herstellungsland
6	Leistungsaufnahme
7	Baujahr in mm.jj
8	Serien-Nr.

### Erklärung möglicher Piktogramme auf dem Typenschild

	Prüfzeichen Kanada und USA
	Prüfzeichen Russland
	Betriebsanleitung lesen

	CE-Kennzeichen Produktsicherheit in Europa
	Prüfzeichen Australien

## 5 Lieferumfang

Zum Lieferumfang der Standardausrüstung gehören:

Crimpergerät inkl. Betriebsanleitung
Ladegerät inkl. Bedienungsanleitung
Akku 12 V d.c. / 1,5 Ah
Sicherheitshinweise
Transportkoffer

Weiteres Zubehör (z.B. Crimpeinsätze) ist optional beigefügt. Den Umfang bitte bei Novopress erfragen.

## 6 Technische Daten

Gerät:	PowerCrimp
Nennspannung / Akku:	12 V d.c. (Lithium-Ionen) / 1,5 Ah / 3,0 Ah
Leistungsaufnahme	240 W
Höhe:	ca. 142 mm
Länge:	ca. 274 mm mit Akku 1,5 Ah ca. 300 mm mit Akku 3,0 Ah
Breite:	ca. 50 mm
Nettogewicht:	ca. 2,0 kg (mit Akku 1,5 Ah)
Crimpbereich:	Leiterinnenquerschnitt: 0,08 bis 50 mm <sup>2</sup>
Schallleistungspegel max.	83 db(A) <sup>1)</sup>
Schalldruckpegel am Ohr des Benutzers:	70 db(A) <sup>1)</sup>
Vibrationswert:	<2,5 m/s <sup>2</sup> <sup>2)</sup>
Schutzart:	IP20
Temperaturbereich im Betrieb:	-10°C bis +50°C

1) Messunsicherheit 3 db(A)

2)

Messunsicherheit 1,5 m/s<sup>2</sup>

Der angegebene Schwingungsemissionswert wurde nach einem genormten Prüfverfahren gemessen und kann zum Vergleich mit einem anderen Gerät herangezogen werden.

Der angegebene Schwingungsemissionswert kann auch zu einer einleitenden Einschätzung der Aussetzung verwendet werden.

**Achtung:** Der Schwingungsemissionswert kann sich während der tatsächlichen Benutzung des Gerätes von dem Angabewert unterscheiden, abhängig von der Art und Weise, in der das Gerät verwendet wird. In Abhängigkeit von den tatsächlichen Benutzungsbedingungen (Aussetzbetrieb) kann es erforderlich sein, Sicherheitsmaßnahmen zum Schutz der Bedienperson festzulegen.

### Ladegerät

Die Funktionsweise und Bedienung des Ladegerätes und der Akkus entnehmen Sie der beiliegenden Bedienungsanleitung für das Ladegerät.

## 7 Kurzbeschreibung des Crimpgerätes

### LED (1) (Bild 1)

Die LED (1) beleuchtet die Crimpstelle.

Sobald das Crimpgerät betriebsbereit ist, leuchtet diese LED.

### Innensechskantschlüssel (2) (Bild 1)

Zum Wechseln der Crimpeinsätze wird ein Innensechskantschlüssel (2) benötigt. Dieser ist am Crimpgerät befestigt. Der Schlüssel (2) kann aus der Halterung herausgezogen bzw. wieder hereingedrückt werden.

### Schlüsselring (3) (Bild 1)

Das Crimpgerät besitzt einen Schlüsselring (3), an dem ein Trageriemen oder eine Fangsicherung befestigt werden kann.

## 7.1 Arbeitsweise

Durch Drücken und Halten des Start-Tasters (7) fährt das Crimpgerät zu.

Sobald der Start-Taster (7) losgelassen wird, bleibt das Werkzeug in der erreichten Position stehen.

Ist die Endstellung erreicht und damit die Verkrimpfung beendet, fährt das Werkzeug automatisch zurück.

## 7.2 Resettaster (8) (Bild 1)

Mit dem Resettaster (8) kann ein Crimpvorgang abgebrochen werden und das Crimpgerät ausgeschaltet werden.

### 7.2.1 Crimpvorgang abbrechen


- Durch Loslassen des Start-Tasters (7) kann der Crimpvorgang unterbrochen werden. Das Werkzeug bleibt in der erreichten Position stehen.
- Zum Zurückfahren den Resettaster (8) drücken.
- Das Werkzeug fährt in die Ausgangslage zurück.


### 7.2.2 Crimpgerät ausschalten

- Resettaster (8) drücken und gedrückt halten.
- Alle LED's gehen aus und das Crimpgerät schaltet sich aus oder
- Das Werkzeug schaltet sich nach ca. 5 min ohne Betätigung automatisch ab.



### 7.3 Akku

	<p><b>Information!</b></p> <p><b>Die Akkus sind werkseitig nicht aufgeladen.</b></p> <p>Deshalb:</p> <ul style="list-style-type: none"> <li>– Vor der ersten Inbetriebnahme Akkus laden.</li> </ul>
---	---

	<p><b>Information!</b></p> <p><b>Eingeschränkte Temperaturen für Ladefähigkeit und Lagerung der Akkus.</b></p> <p>Deshalb:</p> <ul style="list-style-type: none"> <li>– Die Bedienungsanleitung des Ladegeräts dringend beachten!.</li> </ul>
---	---

**Akku abnehmen (Bild 2)**

Beide Entriegelungstaster (A) hineindrücken (1) und dann den Akku herausziehen (2).

**Akku aufsetzen (Bild 3)**

Akku wie dargestellt in das Gerät schieben bis der Akku einrastet.

**Akku Zustandsanzeige (Bild 1)**

Die 4 grünen LEDs (6) zeigen den Ladezustand des Akkus an. Die Anzahl der leuchtenden LEDs gibt den Ladezustand an. Wenn LED (5) blinkt, ist der Akku leer und keine Verkrimpfung mehr möglich.

### 7.4 PowerCrimp und Akku

	<p><b>Information!</b></p> <p><b>Das Crimpgerät PowerCrimp ist nur mit 12 V- Li-Ionen Akkus zu betreiben.</b></p>
---	---

**Verhalten des Crimpgerätes nach längerer Nichtbenutzung oder bei Akkuwechsel:**

Wird das Crimpgerät längere Zeit nicht benutzt oder der Akku neu eingesetzt, schaltet sich das Gerät ab. Es leuchtet keine LED mehr. Zum Einschalten des Crimpgerätes den Start-Taster (1) betätigen.


**Verhalten des Crimpgerätes bei entladnem Akku:**

Blinkt die grüne LED (5) ist der Akku leer und keine Verkrimpfung mehr möglich. Der Akku muss neu geladen werden.

## 8 Inbetriebnahme und Betrieb

Kabel auf angepasste Länge abisolieren.

### 8.1 PowerCrimp vorbereiten

	<p><b>VORSICHT!</b></p> <p><b>Quetschgefahr der Finger durch Betreiben des Geräts ohne Crimpeinsätze. (Bild 4)</b></p> <p>Wenn kein Crimpeinsatz eingesetzt ist, können die Finger in den Gefahrenbereich gehalten werden. Durch Starten des Geräts können die Finger gequetscht werden.</p> <p>Deshalb:</p> <ul style="list-style-type: none"> <li>– Gerät nicht ohne Crimpeinsatz betreiben.</li> <li>– Finger nicht in den Gefahrenbereich halten.</li> </ul>
---	--

**VORSICHT!****Beschädigung des Crimpgerätes und der Crimpeinsätze.**

Das Crimpgerät und die Crimpeinsätze können durch:

- die Montage nicht zueinanderpassender Nennweiten bzw. Matrizen
- die falsche Montage der Matrizen zueinander

beschädigt werden.

Deshalb:

- darauf achten, dass die zusammengehörenden Matrizen eingebaut werden.
- darauf achten, dass die Matrizen in der richtigen Anordnung montiert werden.

Ein Crimpeinsatz besteht aus einer oberen und einer unteren Matrize.

### 8.1.1 Crimpeinsätze ohne Positionierhilfen montieren z.B. für isolierte und unisolierte Kabelverbinder und Aderendhülsen, Stoßverbinder, D-Sub-Stecker, Koax-Verbinder, Westernstecker, gedrehte Kontakte usw. (Bild 5+6)

1. Die Matrizen ineinanderstecken.
2. Diesen zusammengesteckten Crimpeinsatz wie dargestellt soweit einschieben bis die untere Matrize festgeschraubt werden kann.
3. Die untere Matrize locker mit der Schraube (1) anschrauben.
4. Durch kurzes mehrmaliges Betätigen des Start-Tasters das Crimpgerät soweit zufahren bis die obere Matrize festgeschraubt werden kann.
5. Beide Schrauben fest anziehen.

### 8.1.2 Crimpeinsätze mit zusätzlichen Positionierhilfen montieren

#### 8.1.2.1 Crimpeinsätze für z.B. unisolierte offene Steckverbinder montieren (Bild 8)

Zur Positionierung der Verbinder kann eine Kontaktaufnahme verwendet werden.  
Bei Verwendung ohne Kontaktaufnahme Montage wie in Punkt 8.1.1 beschrieben.

1. Die Matrizen ineinanderstecken.
2. Diesen zusammengesteckten Crimpeinsatz wie dargestellt soweit einschieben bis die untere Matrize festgeschraubt werden kann.
3. Die untere Matrize locker mit der Schraube (1) anschrauben.
4. Durch kurzes mehrmaliges Betätigen des Start-Tasters das Crimpgerät soweit zufahren bis die obere Matrize festgeschraubt werden kann.
5. Beide Schrauben fest anziehen.
6. Die Kontaktaufnahme auf Schraube (M4x16) schieben und mit der Mutter (SW7) festschrauben.

#### 8.1.2.2 Crimpeinsätze für z.B. gedrehte Kontakte montieren (Bild 11)


Zur Positionierung der Verbinder kann eine Kontaktaufnahme verwendet werden.  
Bei Verwendung ohne Kontaktaufnahme Montage wie in Punkt 8.1.1 beschrieben.

1. Die Matrizen ineinanderstecken.
2. Diesen zusammengesteckten Crimpeinsatz wie dargestellt soweit einschieben bis die untere Matrize festgeschraubt werden kann.
3. Die untere Matrize locker mit der Schraube (1) anschrauben.
4. Durch kurzes mehrmaliges Betätigen des Start-Tasters das Crimpgerät soweit zufahren bis die obere Matrize festgeschraubt werden kann.
5. Beide Schrauben fest anziehen.
6. Kontaktaufnahme wie dargestellt an Schraube (M4x16) ansetzen und mit der Schraube, die sich in der Kontaktaufnahme befindet, festziehen.

## 8.2 Bedeutung der LED-Anzeige

LED-Anzeige	Zustand bzw. Ursache	Maßnahme
Alle LEDs aus.	Das Gerät ist ausgeschaltet.	Start-Taster (7) betätigen (siehe Kapitel 7.4).
Grüne LED (5) leuchtet.	Betriebsbereit	
Grüne LED (5) aus (während des Rückhubs)	Crimpgerät fährt automatisch in die Ausgangsstellung.	
Grüne LED (5) blinkt.	Akkuladung nicht ausreichend!	Akku laden oder austauschen.
Grüne LEDs (6)	Anzeige Akkuladung	
Rote LED (4) blinkt.	Gerät außerhalb des Temperaturbereichs	Der Temperaturbereich für den Betrieb liegt bei -10 bis +50°C. Wenn die rote LED blinkt, muss das Gerät in wärmere/kältere Umgebung gebracht werden.
Rote LED (4) leuchtet.	Crimpgerät befindet sich nicht in Anfangsstellung nach dem Anschalten	Resettaster (8) betätigen. Das Crimpgerät fährt zurück in die Anfangsstellung.
Rote LED (4) leuchtet.	Es wurde ein zu hoher Stromverbrauch festgestellt – Überstromabschaltung	Kombination Crimpeinsätze / Crimpkontakt überprüfen. Ggf. Crimpgerät reinigen. Bei wiederholtem Fehler Crimpgerät an Fachwerkstatt schicken.
Rote und grüne LED (5) blinken abwechselnd	Wartungsintervall von 25.000 Betätigungen erreicht.	Das Crimpgerät zur Wartung geben.
Rote LED (4) leuchtet und alle anderen LEDs blinken	Gerätefehler	Crimpgerät an Fachwerkstatt schicken.

## 8.3 Crimpen

	<p><b>VORSICHT!</b>  <b>Quetschgefahr!</b>                  Es besteht die Gefahr des Quetschens von Fingern und Händen.                  Deshalb:</p> <ul style="list-style-type: none"> <li>– Keine Körper- oder Fremtteile während des Crimpvorganges zwischen die Crimpeinsätze halten.</li> </ul>
---	--

### 8.3.1 Crimpeinsätze für isolierte und unisolierte Kabelverbinder und Aderendhülsen, Stoßverbinder, D-Sub-Stecker, Koax-Verbinder, Westernstecker, gedrehte Kontakte (Bild 7)

1. Prüfen ob die Nennweite des Verbinders mit der Nennweite des Crimpeinsatzes übereinstimmt.
2. Verbinder entsprechend dem Querschnitt in Crimpeinsatz einlegen.
3. Durch kurzes Betätigen des Start-Tasters den Crimpeinsatz soweit zufahren bis der Verbinder gerade gehalten wird.
4. Abisoliertes Kabel in Verbinder einführen.
5. Start-Taster betätigen und halten bis der Crimpvorgang beendet ist.
6. Nach beendetem Crimpvorgang den Verbinder aus dem Crimpgerät herausnehmen.



### 8.3.2 Crimpeinsätze für unisolierte offene Steckverbinder (Bild 9+10)

1. Prüfen ob die Nennweite des Verbinders mit der Nennweite des Crimpeinsatzes übereinstimmt.
2. Verbinder entsprechend dem Querschnitt in Crimpeinsatz und Kontaktaufnahme einlegen.
3. Abisoliertes Kabel in Verbinder einführen.
4. Start-Taster betätigen und halten bis der Crimpvorgang beendet ist.
5. Nach beendetem Crimpvorgang den Verbinder aus dem Crimpgerät herausnehmen.

### 8.3.3 Crimpeinsätze für gedrehte Kontakte (Bild 11+12)

1. Prüfen ob die Nennweite des Verbinders mit der Nennweite des Crimpeinsatzes übereinstimmt.
2. Wenn notwendig, Kontaktaufnahme herausziehen und um  $\pm 120^\circ$  in die gewünschte Stellung drehen. (Bild 11)
3. Verbinder entsprechend dem Querschnitt in Crimpeinsatz und Kontaktaufnahme einlegen.
4. Abisoliertes Kabel in Verbinder einführen.
5. Start-Taster betätigen und halten bis der Crimpvorgang beendet ist.
6. Nach beendetem Crimpvorgang den Verbinder aus dem Crimpgerät herausnehmen.

## 9 Reinigung, Wartung und Reparatur

	<p><b>VORSICHT!</b>  <b>Verletzungsgefahr beim Reinigen oder Reparieren durch nicht beabsichtigtes Betätigen des Einschalters.</b>  Deshalb:</p> <ul style="list-style-type: none"> <li>– Vor Reinigungs-, Wartungs- oder Reparaturarbeiten Sicherheitshinweise beachten und immer den Akku herausziehen.</li> </ul>
	<p><b>VORSICHT!</b>  <b>Gefährdung der Gesundheit beim Reinigen und Warten durch die verwendeten Reinigungs- und Korrosionsschutzmittel.</b>  Deshalb:</p> <ul style="list-style-type: none"> <li>– Vor Reinigungs- und Wartungsarbeiten die Sicherheitshinweise für die verwendeten Reinigungs- und Korrosionsschutzmittel beachten.</li> </ul>

### Serviceanschriften

Adressen von autorisierten Fachwerkstätten bei Novopress erfragen oder unter [www.novopress.de](http://www.novopress.de) abrufen.

### Wartungsintervalle


Wartungs- und Reparaturarbeiten dürfen nur durch Novopress oder die autorisierten NOVOPRESS Fachwerkstätten ausgeführt werden.

### Zyklen bis Wartungsintervall

Eine Kontrolle der noch verbleibenden Zyklen bis zum erforderlichen Wartungsintervall kann bei ausgeschaltetem Crimpgerät wie folgt vorgenommen werden:

1. Falls erforderlich, Crimpgerät ausschalten.  
Hierzu Resettaster (8) drücken und gedrückt halten bis alle LEDs ausgehen.  
Resettaster loslassen.
2. Resettaster (8) drücken und gedrückt halten.
3. Jetzt zusätzlich Start-Taster (7) drücken und gedrückt halten.
4. Sobald die LEDs (4) und (5) gleichzeitig blinken, beide Taster loslassen.  
Der Modus Serviceanzeige ist aktiv.
5. Die verbleibenden Zyklen (Betätigungen) bis zum Service der nachfolgenden Tabelle entnehmen.
6. Zum Beenden des Modus Serviceanzeige den Resettaster (8) oder den Start-Taster (7) drücken.

Anzeige LED (6)	Anzahl der verbleibenden Zyklen
Alle 4 LEDs leuchten	25000 bis 20000 Betätigungen
3 LEDs leuchten	20000 bis 15000 Betätigungen
2 LEDs leuchten	15000 bis 10000 Betätigungen
1 LED leuchtet	10000 bis 5000 Betätigungen
Alle 4 LEDs sind aus	5000 bis 500 Betätigungen
Alle 4 LEDs blinken	500 bis 0 Betätigungen

 **Information!**  
 Auf dem Crimpgerät wird die nächste Wartung angegeben. Diese Wartung muss mindestens alle 2 Jahre durchgeführt werden oder spätestens wenn dies die LED-Anzeige signalisiert (siehe Kapitel 8.2).

**Regelmäßig (vor dem Einsatz, zu Beginn des Arbeitstages) oder bei Verschmutzung (Bild 14)**

Auf äußerlich erkennbare Beschädigungen, Materialrisse und andere Abnutzungserscheinungen untersuchen. Liegen Mängel vor, das Gerät nicht mehr verwenden, sondern reparieren lassen.

**Halbjährlich**

Das Gerät durch eine Elektrofachkraft oder eine Novopress-Fachwerkstatt überprüfen.


**Jährlich**

Das Crimpgerät bei Novopress oder in einer Novopress-Fachwerkstatt überprüfen und warten lassen.


**Einstellen der Crimphöhe (Bild 13)**

Sollte das Crimpergebnis nicht der geforderten Spezifikation des Verbindherstellers entsprechen (Crimphöhe, Auszugskraft), so kann das folgende Ursachen haben:

- Anwendungsbedingter Verschleiß des Crimpgerätes → Eine Nachjustierung der Crimpkraft ist möglich.
- Verschlissener Crimpeinsatz: → Um Schäden zu vermeiden, muss der Crimpeinsatz ausgetauscht werden.

 **Information!**  
 Die Crimphöhe sollte regelmäßig durch Fachpersonal der Qualitätskontrolle überprüft und gegebenenfalls, wie nachfolgend beschrieben, eingestellt werden.

- Schraube (A), wie hier im Bild 13 dargestellt, aus Bohrung (1) herausdrehen.

 **Information!**

- Stellscheibe (B) im Uhrzeigersinn drehen, eine höhere Crimpkraft und eine kleinere Crimphöhe wird erreicht.
- Stellscheibe (B) gegen Uhrzeigersinn drehen, eine geringere Crimpkraft und somit eine höhere Crimphöhe wird erreicht.

 **VORSICHT!**  
**Beschädigung an Crimpgerät und Crimpeinsätze durch zu große Verstellung der Stellscheibe.**  
 Durch eine zu große Änderung der Crimpkraft bzw. des Crimpmaßes können das Crimpgerät und die Crimpeinsätze beschädigt werden.  
 Deshalb:  
 – Stellscheibe (B) nur um eine halbe Kerbe verstellen.

- Stellscheibe (B) so drehen, dass Kerbe (Y) oder Kerbe (Z) hier mit der Bohrung (2) in einer Linie liegt.
- Schraube (A) hier in Bohrung (2) einschrauben.

## 10 Entsorgung

Zur Entsorgung von Akkus und Ladegerät sind die Hinweise der beiliegenden Bedienungsanleitung für das Ladegerät zu beachten.

Das Produkt darf nicht zusammen mit dem Restmüll entsorgt werden.

Novopress empfiehlt die Entsorgung durch zugelassene Fachunternehmen vornehmen zu lassen.

Alternativ kann das Altgerät zur fachgerechten Entsorgung direkt an Novopress (oder eine Fachwerkstatt) zurückgegeben werden.

## 11 Gewährleistung

Die Firma Novopress gewährt auf Ihre Crimpgeräte die volle gesetzliche Gewährleistung von 24 Monaten. Die Gewährleistungszeit beginnt immer mit dem Zeitpunkt der Auslieferung und ist im Zweifelsfall anhand der Kaufunterlagen nachzuweisen.

Innerhalb der Gewährleistungszeit umfasst die Gewährleistung die Behebung sämtlicher auftretenden Schäden oder Mängel dieser Werkzeuge, die auf Material- oder Fertigungsfehler zurückzuführen sind.

Nicht unter die Gewährleistung fallen:

- Schäden, die durch unsachgemäße Verwendung oder mangelhafte Wartung entstehen.
- Schäden, die durch Verwendung von Produkten entstehen, welche nicht von Novopress für ihre Crimpgeräte freigegeben wurden.
- Schäden, die durch Verkrimpen ungeeigneter Kabel oder Verbinder entstehen.

Für Verschleißteile leistet Novopress nur während der vorgesehenen Lebensdauer Gewährleistung. Leistungen aus Gewährleistungsansprüchen müssen nicht bezahlt werden. Allerdings hat der Verwender die Kosten für Hin- und Rückfracht zu tragen.

Beanstandungen können nur anerkannt werden, wenn das Gerät nicht demontiert an Novopress oder eine Novopress-Fachwerkstatt geschickt wird.

Eine Reparatur oder ein Austausch des Gerätes auf Gewährleistungsgründen führt zu keiner Verlängerung der Gewährleistungszeit. Die Reparatur oder der Austausch kann nur durch neuwertige Teile erfolgen, deren Funktion denen der alten Teile entsprechen. Jedes defekte und somit ausgetauschte Teil ist Eigentum des Herstellers.

## 12 Konformitätserklärung

entsprechend EG-Richtlinien 2004/108/EG; 2006/42/EG

Hiermit erklären wir, dass das

### **Crimpgerät PowerCrimp**

aufgrund der Konzipierung und Bauart sowie der von uns in Verkehr gebrachten Ausführung den einschlägigen grundlegenden Sicherheits- und Gesundheitsanforderungen entsprechen. Bei einer nicht bestimmungsgemäßen Anwendung des Produkts oder bei einer nicht mit uns abgestimmten Änderung des Produkts verliert diese Erklärung ihre Gültigkeit.

Angewandte Normen:

EN 55014-1; EN 55014-2; EN 60745-1; EN ISO 12100

Novopress GmbH&CoKG  
Scharnhorststr. 1  
41460 Neuss  
Deutschland



Sven Meyer  
Geschäftsführer  
10.04.2013

**EN English**  
**Translation of the original Operating Manual**

**Contents**

1	Proper use.....	11
2	Basic safety information.....	11
3	Definition of terms.....	12
4	Symbols on the device and information on the rating plate.....	13
5	Scope of supply.....	13
6	Technical data.....	13
7	Brief description of the crimping device.....	14
8	Commissioning and operation.....	15
9	Cleaning, maintenance and repair.....	18
10	Disposal.....	20
11	Warranty.....	20
12	Declaration of Conformity.....	20

## 1 Proper use

These crimping devices are intended exclusively for use with crimping inserts distributed by Novopress, or approved by Novopress.

The devices and the crimping inserts are designed exclusively for the crimping of crimp contacts for which the relevant crimping inserts are intended.

Any use beyond or different to that described shall be regarded as improper use.

All work with this tool that does not correspond to proper use may lead to damage to the crimping device, the accessories or the crimp contacts.




Novopress is not liable for damage resulting from

- the use of unsuitable crimping devices or crimping devices from other manufacturers, or
- applications that do not conform to proper use.

Proper use also includes compliance with the Operating Manual, adherence to the inspection and maintenance conditions as well as compliance with the latest versions of all relevant safety regulations.

## 2 Basic safety information

The following pictograms are used to highlight sections of text. Please follow these instructions and act with particular caution in these cases. Pass all health and safety instructions on to other users and technicians.

	<p><b>WARNING!</b> This information indicates a potentially dangerous situation that could result in serious injury or death.</p>
	<p><b>CAUTION!</b> This information indicates a potentially dangerous situation that could result in minor injuries and/or material damage.</p>
	<p><b>Information!</b> This information is directly linked to the description of a function or an operating sequence.</p>

**Please read this Operating Manual carefully.**  
**The safety instructions it contains must be observed.**  
**Compliance with local safety regulations is essential!**

	<p><b>WARNING!</b>  <b>Read all safety warnings and all instructions.</b>                  Failure to follow the warnings and instructions may result in electric shock, fire and/or serious injury.  <b>Save all warnings and instructions for future reference.</b></p>
	<p><b>WARNING!</b>  <b>Risk of death from an electric shock.</b>                  When crimping, a fatal electric shock may be caused if the cable is live.                  Therefore:                  – Check that the cable is not live.                  – Disconnect the cable and ensure that it cannot be reconnected.</p>
	<p><b>WARNING!</b>  <b>Risk of injury from ejected fragments</b>                  Incorrect or improper use or the use of worn or damaged crimping inserts and crimping devices carries a risk of injury from ejected fragments.                  Therefore:                  – Crimping devices may only be used by trained personnel.                  – Compliance with the specified service work and service intervals is mandatory.                  – Check crimping devices and crimping inserts for cracks and other signs of wear before each use.                  – Separate all crimping devices and crimping inserts with material cracks or other signs of wear immediately and do not use them any longer.                  – Only use crimping devices and crimping inserts that are in perfect technical condition.                  – Following incorrect use, stop using the crimping device and crimping inserts and have them inspected by an authorised workshop.</p>
	<p><b>CAUTION!</b>  <b>Unskilled use may lead to a damaged or malfunctioning crimping device and crimping insert.</b>                  Therefore:                  – Replace worn crimping devices immediately and do not use them any longer.                  – Use carrying cases for transport and storage and keep crimping devices and crimping inserts in a dry room.                  – Have damage checked immediately by an authorised workshop.</p>
	<p><b>Information!</b>                  Consult the documents provided by the relevant manufacturer for handling and assembly instructions for crimping contacts.</p>

### 3 Definition of terms


V	volt
A	ampere
Hz	hertz
W	watt
kW	kilowatt
g	gram
kg	kilogram
Bj	year of manufacture

Ah	ampere hour
db(A)	decibel (sound pressure)
bar	bar
°C	degree Celsius
kN	kilonewton
a.c.	alternating current voltage
d.c.	direct current voltage
F	force

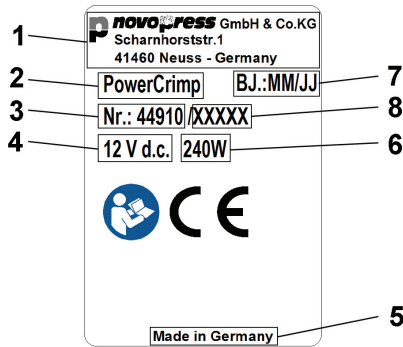
∅	diameter
h	hour
min	minute
s	second
m/s <sup>2</sup>	metre divided by square second (acceleration)
No.	number



## 4 Symbols on the device and information on the rating plate




Symbol	Meaning
	Service sticker; indicates when the next service is due.



### Information on the rating plate



1	Manufacturer logo incl. address
2	Type designation of device
3	Part No.
4	Permissible voltage range in volt
5	Country of manufacture
6	Power consumption
7	Year of manufacture in mm.yy
8	Serial No.

### Explanation of possible pictograms on the rating plate

	Verification marking Canada and USA
	Verification marking Russia
	Read Operating Manual

	CE conformity marking product safety in Europe
	Verification marking Australia

## 5 Scope of supply

The scope of supply for the standard equipment includes:

Crimping device incl. operating manual
Battery charger incl. operating manual
Battery 12 V DC/1.5 Ah
Safety information
Carrying case

Optional additional accessories (e.g. crimping inserts) may also be included. Please contact Novopress for information on the scope of supply.

## 6 Technical data

Device:	PowerCrimp
Rated voltage/battery:	12 V DC (lithium-ion)/1.5 Ah/3.0 Ah
Power consumption	240 W
Height:	approx. 142 mm
Length:	approx. 274 mm with 1.5 Ah battery approx. 300 mm with 3.0 Ah battery
Width:	approx. 50 mm
Net weight:	approx. 2.0 kg (with 1.5 Ah battery)
Crimping range:	Conductor internal cross-section: 0.08 to 50 mm <sup>2</sup>
Max. noise level:	83 db(A) <sup>1)</sup>
Noise pressure level at user's ear:	70 db(A) <sup>1)</sup>
Vibration value:	<2,5 m/s <sup>2</sup> <sup>2)</sup>
Type of protection:	IP20
Temperature range during operation:	-10°C to +50°C

1) Measurement uncertainty 3 db(A) 2) Measurement uncertainty 1.5 m/s<sup>2</sup>

The stated vibration emission value was measured using a standard test procedure and can be employed for the purpose of comparison with another device.  
The stated vibration emission value can also be used to obtain an initial estimate of interruptions during intermittent operation.

**Caution:** The vibration emission value may differ from the stated value while the device is actually in use, depending upon the manner in which the device is used. It may be necessary to establish safety measures to protect operating personnel, depending on the actual conditions of use (intermittent operation).

### **Battery charger**

For information on the function and operation of the battery charger and the rechargeable batteries, please consult the battery charger operating instructions.

## **7 Brief description of the crimping device**

### **LED (1) (Fig. 1)**

The LED (1) illuminates the crimping point.  
The LED lights up as soon as the crimping device is operational.

### **Hexagon socket key (2) (Fig. 1)**

A hexagon socket key (2) is required for changing the crimping inserts. It is attached to the crimping device. The key (2) can be removed from and reinserted into the bracket.

### **Ring (3) (Fig. 1)**

The crimping device has a ring (3). A carrying strap or a retaining device can be attached to the ring.

## **7.1 Mode of operation**

Pressing and holding down the start button (7) closes the crimping device.  
As soon as the start button (7) is released, the tool remains in the position reached.  
If the end position has been reached and the crimp has been completed, the tool automatically opens.

## **7.2 Reset button (8) (Fig. 1)**

The reset button (8) can be used to abort a crimping operation and switch off the crimping device.


### **7.2.1 Aborting a crimping operation**


- The crimping operation can be interrupted by releasing the start button (7).  
The tool comes to a halt in the position reached.
- To open the device, press the reset button (8).
- The tool returns to its initial position.

### **7.2.2 Switching off the crimping device**

- Press the reset button (8) and hold it down.
  - All LEDs go out and the crimping device switches off.
- Or
- The device switches off automatically if it has not been used for approx. 5 minutes.

### 7.3 Battery

	<p><b>Information!</b></p> <p><b>The batteries are not charged at the factory.</b></p> <p>Therefore:</p> <ul style="list-style-type: none"> <li>– Charge the batteries before using for the first time.</li> </ul>
---	--

	<p><b>Information!</b></p> <p><b>Limited temperature range for charging and storing the batteries.</b></p> <p>Therefore:</p> <ul style="list-style-type: none"> <li>– It is imperative that the operating instructions for the battery charger are complied with.</li> </ul>
---	--

**Removing the battery (Fig. 2)**

Push in (1) the two release buttons (A) and then remove the battery (2).

**Inserting the battery (Fig. 3)**

Slide the battery into the device as illustrated until it clicks into place.

**Battery charge indicator (Fig. 1)**

The 4 green LEDs (6) indicate the charge level of the battery. The number of LEDs lit up denotes the battery charge. If the LED (5) is flashing the battery is empty and no further crimp is possible.

### 7.4 PowerCrimp and battery

	<p><b>Information!</b></p> <p><b>The PowerCrimp crimping device must only be operated with 12 V lithium-ion rechargeable batteries.</b></p>
---	---

**Behaviour of the crimping device after extended periods out of use or when changing the battery:**

If the crimping device is out of use for approx. 30 minutes or the battery is reinserted, it switches off. No LED is lit up any longer. Press the start button (1) briefly to turn on the crimping device.


**Behaviour of the crimping device when the battery is empty:**

If the green LED (5) is flashing the battery is empty and no further crimp is possible. The battery must be recharged.

## 8 Commissioning and operation

Strip an appropriate length of cable.

### 8.1 Preparing the PowerCrimp

	<p><b>CAUTION!</b></p> <p><b>Fingers risk being crushed if the device is operated without a crimping inserts (Fig. 4)</b></p> <p>If no crimping insert is fitted, fingers could be placed in the at-risk zone. Fingers could be crushed when the device is started.</p> <p>Therefore:</p> <ul style="list-style-type: none"> <li>– Do not operate the device without the crimping insert.</li> <li>– Keep your fingers away from the at-risk zone.</li> </ul>
---	---

**CAUTION!****Damage to the crimping device and crimping inserts.**

The crimping device and crimping inserts may be damaged by

- Installing nominal widths/dies that do not match
- Incorrect alignment of the dies during installation

beschädigt werden.

Therefore:

- Ensure that matching dies are fitted.
- Ensure that the dies are installed with the correct alignment.

One crimping insert comprises one upper and one lower die.

### 8.1.1 Installing crimping inserts without positioning guides e.g. for insulated and non-insulated cable connectors and core cable ends, butt connectors, D-sub connectors, coax connectors, modular connectors, twisted contacts etc. (Fig. 5+6)

1. Insert the dies into each other.
2. Push this assembled crimping insert in as shown until the lower die can be affixed with bolts.
3. Screw on the lower die loosely with the bolt (1).
4. By pressing the start button quickly several times, close the crimping device until the upper die can be screwed on tightly.
5. Tighten both bolts.

### 8.1.2 Installing crimping inserts with additional positioning guides

#### 8.1.2.1 Installing crimping inserts for, e.g., non-isolated, exposed plug-in connectors (Fig. 8)

A contact locator can be used to position the connectors.

If a contact locator is not used, installation is as described in point 8.1.1.

1. Insert the dies into each other.
2. Push this assembled crimping insert in as shown until the lower die can be affixed with bolts.
3. Screw on the lower die loosely with the bolt (1).
4. By pressing the start button quickly several times, close the crimping device until the upper die can be screwed on tightly.
5. Tighten both bolts.
6. Push the contact locator onto the bolt (M4x16) and affix it tightly using the nut (SW7).

#### 8.1.2.2 Installing crimping inserts for, e.g., twisted contacts (Fig. 11)

A contact locator can be used to position the connectors.


If a contact locator is not used, installation is as described in point 8.1.1.

1. Insert the dies into each other.
2. Push this assembled crimping insert in as shown until the lower die can be affixed with bolts.
3. Screw on the lower die loosely with the bolt (1).
4. By pressing the start button quickly several times, close the crimping device until the upper die can be screwed on tightly.
5. Tighten both bolts.
6. Place the contact locator onto the bolt (M4x16) as shown and tighten it using the bolt in the contact locator.

## 8.2 Meaning of the LED display

LED display	Status/cause	Measure
All LEDs off.	The device is switched off.	Press the start button (7) (see section 7.4).
Green LED (5) lights up.	Ready for operation.	
Green LED (5) off (return stroke in progress).	Crimping device automatically returns to initial position.	
Green LED (5) flashes.	Insufficient battery charge.	Charge or replace battery.
Green LEDs (6).	Battery charge display.	
Red LED (4) flashes.	Device not within the temperature range.	The temperature range for operation is from -10 to +50°C. If the red LED is flashing, the device must be moved into a warmer or colder area.
Red LED (4) lights up.	Crimping device is not in initial position after being switched off.	Press the reset button (8). The crimping device returns to its initial position.
Red LED (4) lights up.	Power consumption too high – overload shutoff.	Check crimping inserts/crimp contact combination. Clean crimping device if required. Send the crimping device to a specialist workshop if the fault recurs.
Red and green LED (5) flash alternately.	Service interval of 25,000 actuations reached.	Take the crimping device to be serviced.
Red LED (4) lights up and all other LEDs flash.	Device fault	Send the crimping device to a specialist workshop.

## 8.3 Crimping

	<p><b>CAUTION!</b>  <b>Danger of crushing!</b>                  There is a risk that fingers and hands will be crushed.                  Therefore:                  – Keep body parts and foreign objects away from the crimping inserts during the crimping operation.</p>
---	--

### 8.3.1 Crimping inserts for insulated and non-insulated cable connectors and core cable ends, butt connectors, D-sub connectors, coax connectors, modular connectors, twisted contacts (Fig. 7)

1. Check whether the nominal width of the connector corresponds to the nominal width of the crimping insert.
2. Position the connector in the crimping insert in line with the cross section.
3. By pressing the start button quickly, close the crimping insert until the connector is just being held.
4. Insert the stripped cable into the connector.
5. Press the start button and hold it down until the crimping operation is completed.
6. After the end of the crimping operation, remove the connector from the crimping device.

### 8.3.2 Crimping inserts for non-isolated, exposed plug-in connectors (Fig. 9+10)

1. Check whether the nominal width of the connector corresponds to the nominal width of the crimping insert.
2. Position the connector in the crimping insert and contact locator in line with the cross section.
3. Insert the stripped cable into the connector.
4. Press the start button and hold it down until the crimping operation is completed.
5. After the end of the crimping operation, remove the connector from the crimping device.

### 8.3.3 Crimping inserts for twisted contacts (Fig. 11+12)

1. Check whether the nominal width of the connector corresponds to the nominal width of the crimping insert.
2. If necessary, remove the contact locator and turn it by  $\pm 120^\circ$  into the required position. (Fig. 11)
3. Position the connector in the crimping insert and contact locator in line with the cross section.
4. Insert the stripped cable into the connector.
5. Press the start button and hold it down until the crimping operation is completed.
6. After the end of the crimping operation, remove the connector from the crimping device.

## 9 Cleaning, maintenance and repair



### CAUTION!

**Risk of injury during cleaning or repair work from inadvertently pressing the On switch.**

Therefore:

- Comply with the safety instructions and always remove the battery before performing cleaning, maintenance or repair work.



### CAUTION!

**Health hazard during cleaning or carrying out maintenance due to the cleaning and anti-corrosion agents used.**

Therefore:

- Observe the safety instructions for the cleaning and anti-corrosion agents used before performing cleaning or maintenance work.

### Service addresses

You can find the addresses of authorised specialist workshops by contacting Novopress or at [www.novopress.de](http://www.novopress.de).

### Service intervals


Service and repair work may only be carried out by Novopress or the authorised NOVOPRESS specialist workshops.

### Cycles until the service interval

To check the amount of cycles remaining until the required service interval has been reached, turn the crimping device off and proceed as follows.

1. Switch off the crimping device if it is on.  
Press the reset button (8) and hold it down until all LEDs go out.  
Release the reset button.
2. Press the reset button (8) and hold it down.
3. Now also press the start button (7) and hold it down.
4. As soon as the LEDs (4) and (5) flash simultaneously, release both buttons.  
Service display mode is active.
5. Please refer to the table below for the remaining cycles (actuations) until a service is required.
6. To exit service display mode, press the reset button (8) or the start button (7).

LED display (6)	Number of remaining cycles
All 4 LEDs lit up	25,000 to 20,000 actuations
3 LEDs lit up	20,000 to 15,000 actuations
2 LEDs lit up	15000 to 10000 actuations
1 LED lit up	10,000 to 5,000 actuations
All 4 LEDs are out	5,000 to 500 actuations
All 4 LEDs flash	500 to 0 actuations

 **Information!**  
 The next service deadline is indicated on the crimping device.  
 This service must be performed at least every 2 years or at the latest when the LED display indicates that a service is due (see Section 8.2 ).

**Regularly (before use, at the start of the working day) and when soiled (Fig. 14)**

Check for visible damage, material cracks and other signs of wear. If defects are found, do not use the device and have it repaired.

**Six-monthly inspection**

Have the device inspected by a qualified electrician or a Novopress workshop.


**Annual inspection**

Have the crimping device inspected and serviced at Novopress or a Novopress workshop.


**Setting the crimp height (Fig. 13)**

If the crimping results do not comply with the specifications required by the manufacturer of the connection (crimp height, pull-out force), this can be caused by the following reasons.


- Application-specific wear of the crimping device → It is possible to readjust the crimping force.
- Worn crimping insert → To prevent damage, the crimping insert must be replaced.

 **Information!**  
 The crimp height should be checked regularly by trained quality control staff and be adjusted if required, as described below.

- Unscrew bolt (A) from hole (1), as shown in Fig. 13.

 **Information!**

- Turn adjuster washer (B) clockwise to facilitate a higher crimping force and a lower crimp height.
- Turn adjuster washer (B) anticlockwise to facilitate a lower crimping force and a higher crimp height.

 **CAUTION!**  
**Damage to the crimping device and crimping insert if the adjuster washer is adjusted too much.**  
 If the crimping force/crimp dimension is changed too much the crimping device and the crimping inserts could be damaged.  
 Therefore:  
 – Only adjust adjuster washer (B) by half a notch.

- Turn adjuster washer (B) so that notch (Y) or notch (Z) is in line with hole (2).
- Screw bolt (A) into hole (2).

## 10 Disposal

The instructions in the operating instructions provided with the battery charger must be complied with when disposing of rechargeable batteries and the charger.

The product must not be disposed of as normal household waste.

Novopress recommends that disposal be carried out by authorised specialist companies.

Alternatively, waste devices can be returned directly to Novopress (or a specialist workshop) for proper disposal.

## 11 Warranty

Novopress provides a full legal warranty of 24 months for its crimping devices. The warranty period always commences on the date of delivery, which must be proven by means of the sales documentation in case of doubt.

Within the warranty period, the warranty covers the repair of any damage or malfunction of these tools that is attributable to material or production faults.

The following are not covered by the warranty

- Damage caused by improper use or inadequate servicing.
- Damage caused by the use of products not approved by Novopress for use with its crimping devices.
- Damage caused by crimping unsuitable cables or connectors.

For wearing parts, the Novopress warranty lasts only for the intended service life.

Service work and parts provided in response to warranty claims do not have to be paid for. However, all shipping costs shall be borne by the user.

Claims can only be accepted if the device is delivered to Novopress or a Novopress workshop in an assembled state.

Repair or replacement of the device under warranty does not result in an extension of the warranty period. Repair or replacement can only be performed using as-new components, the function of which corresponds to that of the old components. All parts that are faulty and consequently replaced are the property of the manufacturer.

## 12 Declaration of Conformity

in accordance with EU Directives 2004/108/EC; 2006/42/EC

We hereby declare that the

### **PowerCrimp crimping device**

conforms to the relevant, fundamental health and safety requirements. If the product is not used in accordance with proper use or in the event of a modification to the product not agreed by us, this declaration shall become null and void.

Applicable standards:

EN 55014-1; EN 55014-2; EN 60745-1; EN ISO 12100

Novopress GmbH & Co KG  
Scharnhorststr. 1  
41460 Neuss  
Germany



---

Sven Meyer  
Managing Director  
10.04.2013









**Repairs / Service**

***novopress***

Scharnhorststr. 1  
41460 Neuss  
Germany

Postfach 101163  
41411 Neuss  
Germany  
Tel.: +49 2131 2880  
Fax: +49 2131 28855  
www.novopress.de  
E-mail: [info@novopress.de](mailto:info@novopress.de)